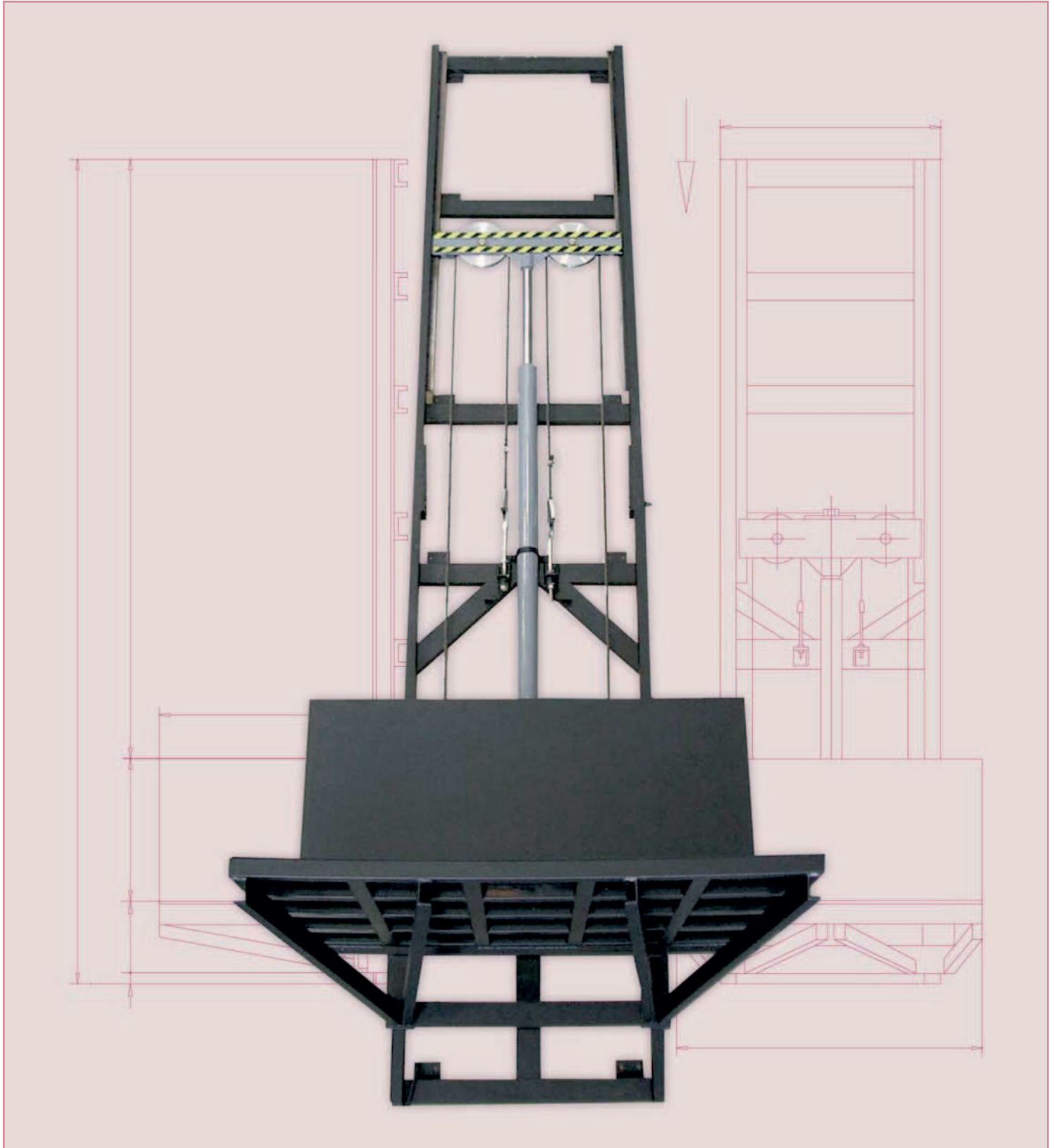


# PLATE-FORME HYDRAULIQUE POUR CHARGES (0-5000 kg)



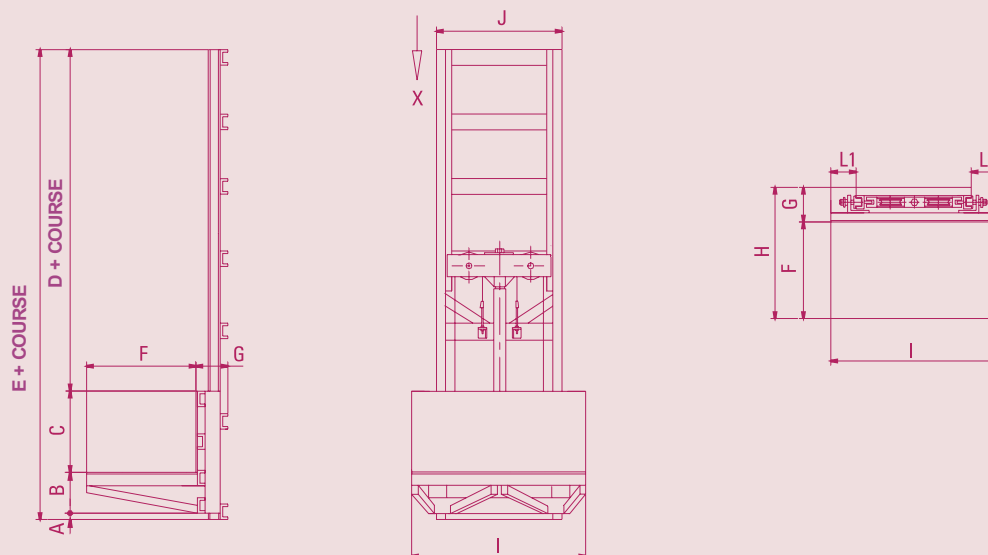
# PLATE-FORME HYDRAULIQUE POUR CHARGES (0-5000 kg)

## CARACTÉRISTIQUES GÉNÉRALES

Mesures de cabine et course sur commande.  
Charge max. 5000 kg.  
Ensemble composé par guides - vérin -  
-plate-forme.  
Plate-forme personnalisée par l'utilisateur.  
Sol antidérapant.  
Renivellement automatique.  
Sécurité pour coupure ou donnée de mou des câbles.  
Temporisateur sécurité fin de course.

## ÉQUIPEMENT OPTIONNEL

Taquets bloqueurs.  
Roulettes latérales.  
Galvanisé.  
Sol et protections en Inox.  
Axes, roulettes, poulie et boulon en Inox.  
Portes extérieures.  
Installation électrique premontée.  
Robinet d'arrêt.



| DHS  | CMCM * | COTES GÉNÉRALES |     |      |     |      |      |     |      |      |      |       | VÉRIN | MOTEUR |     |
|------|--------|-----------------|-----|------|-----|------|------|-----|------|------|------|-------|-------|--------|-----|
|      |        | A               | B   | C    | D   | E    | F    | G   | H    | I    | J    | L1+L2 |       | Vel    | Vel |
| 250  | 7200   | 25              | 200 | 600  | 250 | 1075 | 800  | 140 | 940  | 1000 | 700  | 185   | 40    | 0,1    | 0,2 |
| 600  | 7600   | 50              | 300 | 800  | 300 | 1450 | 1000 | 190 | 1190 | 1200 | 900  | 190   | 50    | 1,5    | 3   |
| 1100 | 8100   | 50              | 350 | 1000 | 350 | 1750 | 1200 | 220 | 1420 | 1700 | 1100 | 215   | 60    | 3      | 5,5 |
| 1600 | 9100   | 50              | 400 | 1000 | 350 | 1800 | 1400 | 260 | 1660 | 2000 | 1200 | 230   | 70    | 4      | 7,5 |
| 2100 | 10400  | 50              | 450 | 1200 | 350 | 2050 | 1600 | 270 | 1870 | 2400 | 1210 | ---   | 80    | 5,5    | 10  |
| 3500 | 12900  | 50              | 550 | 1200 | 350 | 2150 | 1800 | 310 | 2110 | 2800 | 1510 | ---   | 100   | 7,5    | 15  |
| 5000 | ---    | 50              | 600 | 1200 | 400 | 2250 | 2200 | 345 | 2545 | 3500 | 1520 | ---   | 110   | 10     | 20  |

\*COURSE MAX. AVEC CHARGE MAX.